

MONTAGGIO - ASSEMBLY

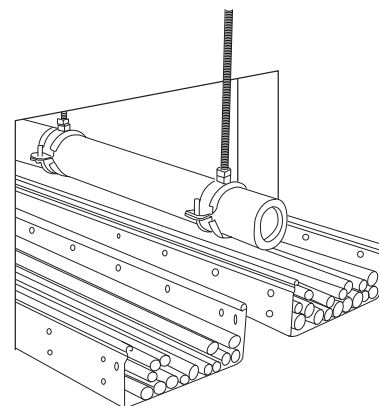
STEP 1/4

Rilevare le dimensioni.

Rilevare le dimensioni del varco e installare all'interno del supporto (parete rigida, parete flessibile e solaio) il mattoncino TECNOBRICK fino a una chiusura completa dell'attraversamento.

Detect the dimensions.

Detect the dimensions of the gap and install the brick TECNOBRICK inside the support (rigid wall, flexible wall, floor), until the crossing is completely closed.



STEP 2/4

Installazione del mattoncino TECNOBRICK.

Applicare i mattoncini TECNOBRICK all'interno del varco e in aderenza all'impianto.

Assicurarsi che il mattoncino venga posizionato con il lato 150 mm (vedi disegno) fino a pieno riempimento del varco.

L'apertura massima consentita è di 1000x550 mm, come da indicazione riportata sull'ETA* di prodotto.

*Richiedi L'ETA all'ufficio tecnico di Marvon all'indirizzo: attraversamenti@marvon.com oppure scaricalo dall'area download sul sito www.marvon.com

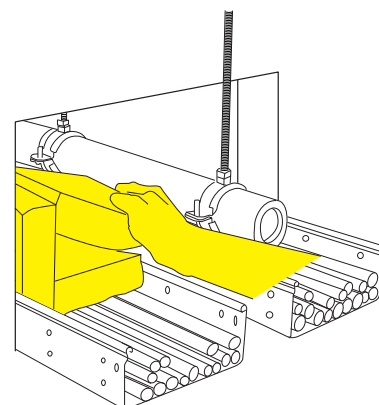
TECNOBRICK installation.

Apply the TECNOBRICK bricks inside the gap, close to the installation.

Make sure the brick is positioned with the 150 mm side equal to the wall thickness (see drawing) until the opening is fully filled.

The maximum allowable opening is 1000x550 mm, as indicated on the product ETA*.

*Request the ETA at the Marvon technical office at: attraversamenti@marvon.com or download it from the download area on the website www.marvon.com



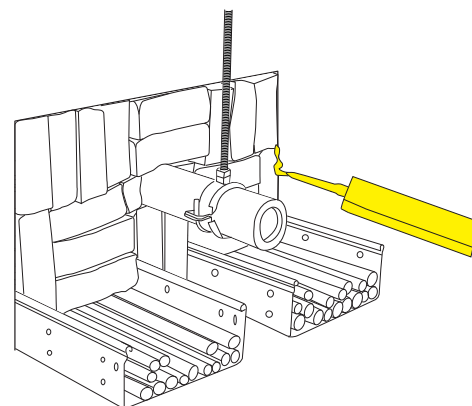
STEP 3/4

Sigillatura.

Sigillare eventuale spazio fra impianto e mattoncino con la schiuma poliuretana sigillante TECHNOGRAPHIT di Marvon.

Sealing.

Seal any space between installation and brick with Marvon's TECHNOGRAPHIT polyurethane foam.



STEP
4/4

Etichettatura.

Applicare etichetta identificativa in prossimità dell'installazione completandola con i dati dell'impianto.

Labelling.

Attach identification label near the installation, completing it with the installation data.

